

Bezdrátová meteorologická stanice Airbi DUO

Před použitím

- Následující informace čtěte velmi pozorně.
- Tento manuál Vám pomůže seznámit se s novým zařízením, všemi jeho funkcemi a částmi a poradí Vám v případě problémů s přístrojem.
- Pozorným přečtením a dodržením instrukcí obsažených v tomto manuálu předejdete poškození nebo zničení přístroje.
- Neneseme zodpovědnost za jakékoliv poškození přístroje způsobené v důsledku nenásledování instrukcí obsažených v tomto manuálu nebo jejich nepochopením.
- Věnujte pozornost **zvláště bezpečnostním pokynům!**
- Uchovejte si manuál pro případ budoucího použití.

Obsah balení

- Bezdrátová meteorologická stanice (základnová stanice).
- 2 venkovní vysílače teploty/vlhkosti.

Funkce a vlastnosti

- Měření teploty a vlhkosti pomocí 2 bezdrátových vnějších čidel s dosahem max. 100 m, ukazatele trendu.
- Individuální označení čidel na displeji.
- Měření vnitřní teploty a vlhkosti.
- Symbolová předpověď počasí s ukazatelem trendu atmosférického tlaku, historie tlaku za posledních 12 hodin.
- Zobrazení fáze měsíce.
- Ukazatel komfortu tepelné pohody.
- Rádiem řízené hodiny s datem a zkratkou dne v týdnu (7 jazyků).
- Budík se dvěma časy buzení a funkcí odloženého buzení (snooze).
- Displej s možností podsvícení
- K zavěšení nebo k postavení.

Bezpečnostní pokyny

- Tento výrobek je určen výhradně pro výše popsany rozsah použití.

Pozor! Nebezpečí úrazu elektrickým proudem!

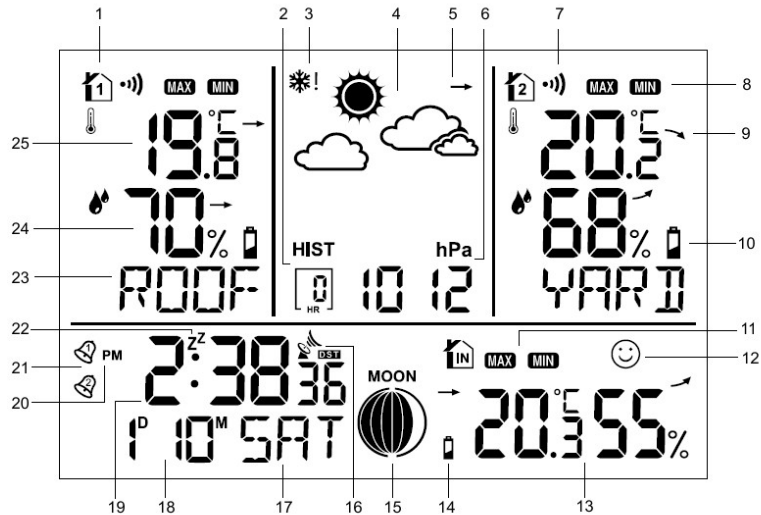
- Základnovou stanici zapojte pouze do síťové zásuvky instalované v souladu s předpisy pro elektrickou bezpečnost ve vaší zemi a se správným napětím sítě (viz výrobní štítek).
- Síťová zásuvka musí být umístěna v blízkosti zařízení a musí být snadno přístupná.
- Pokud dojde k jakékoli závadě, okamžitě odpojte přístroj ze sítě.
- Základnová stanice a napájecí adaptér nesmí přijít do styku s vodou nebo vlhkostí. Vhodné pouze pro použití v interiéru.
- Zařízení nepoužívejte, pokud je poškozený kryt nebo napájecí adaptér.
- Základnovou stanici obsluhujte mimo dosah osob (včetně dětí), které si nemohou plně uvědomit možná rizika spojená s manipulací s elektrickým zařízením.
- Používejte pouze napájecí adaptér určený výrobcem.
- Nejprve připojte kabel k základnové stanici a poté zapojte napájecí adaptér do zásuvky.
- Nevytahujte zástrčku ze zásuvky za kabel.
- Síťový kabel ved'te tak, aby nepřišel do styku s ostrými nebo horkými předměty.
- Přístroje a baterie uchovávejte mimo dosah dětí.
- Malé části mohou děti (mladší tří let) spolknout.
- Baterie obsahují škodlivé kyseliny a mohou být nebezpečné při požití. Při spolknutí baterie může dojít k vážným vnitřním popáleninám a smrti do dvou hodin. Pokud máte podezření, že mohlo dojít ke spolknutí baterie nebo k jejímu jinému vniknutí do těla, okamžitě vyhledejte lékařskou pomoc.
- Baterie se nesmí házet do ohně, zkratovat, rozebírat ani dobíjet. Hrozí nebezpečí výbuchu!
- Vybité baterie je třeba co nejdříve vyměnit, aby nedošlo k poškození v důsledku vytečení. Ujistěte se, že jsou polarity správné. Nikdy nepoužívejte kombinaci starých a nových baterií dohromady, ani baterie různých typů.
- Pokud nebudete zařízení delší dobu používat, vyjměte baterie. Při manipulaci s vytečenými bateriemi se vyhněte kontaktu s pokožkou, očima a sliznicemi.
- V případě kontaktu okamžitě opláchněte zasažená místa vodou a vyhledejte lékaře.

Důležité informace ohledně bezpečného používání produktu!

- Neumisťujte přístroj poblíž zdrojů vysokých teplot, vibrací nebo nárazů.
- Chraňte před vlhkostí.
- Základna je určena pouze pro vnitřní použití. Chraňte ji před vlhkostí.
- Venkovní čidla jsou voděodolná, nikoliv vodotěsná.

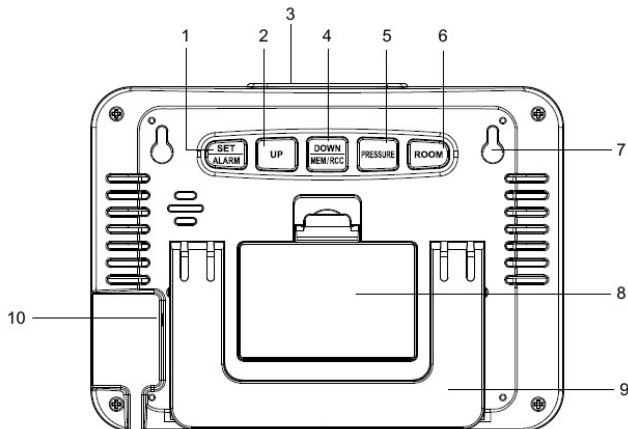
POPIS PŘÍSTROJE

Displej:



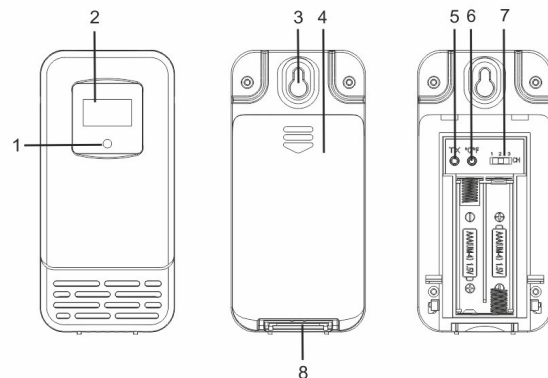
- | | |
|--|--|
| 1. Kanál vnějšího čidla | 14. Symbol baterie vnitřní jednotky |
| 2. Historie atmosférického tlaku | 15. Fáze měsíce |
| 3. Alarm námrazy | 16. Symbol příjmu signálu DCF, symbol letního času (DST) |
| 4. Předpověď počasí | 17. Zkrátka dne v týdnu |
| 5. Trend tlaku | 18. Datum |
| 6. Jednotka a hodnota tlaku | 19. Čas |
| 7. Symbol příjmu signálu vnějšího čidla | 20. Označení PM ve 12hodinovém formátu času |
| 8. Minimální a maximální hodnoty vnějšího čidla | 21. Symboly budíků |
| 9. Trend teploty vnějšího čidla | 22. Symbol odloženého buzení (snooze) |
| 10. Symbol baterie vnějšího čidla | 23. Označení měřicího místa |
| 11. Minimální a maximální hodnoty vnitřní jednotky | 24. Vlhkost vnějšího čidla |
| 12. Ukazatel tepelné pohody | 25. Teplota vnějšího čidla |

Zadní kryt a tlačítka:



1. Tlačítko **SET/ALARM**
2. Tlačítko **UP**
3. Tlačítko **LIGHT/SNOOZE**
4. Tlačítko **DOWN/MEM/RCC**
5. Tlačítko **PRESSURE**
6. Tlačítko **ROOM**
7. Otvor na zavěšení
8. Příhrádka na baterie
9. Výklopný stojánek
10. Konektor napájení

Bezdrátové čidlo teploty a vlhkosti:



1. Dioda vyslaného signálu
2. Displej
3. Otvor pro zavěšení
4. Příhrádka na baterie
5. Tlačítko **TX**
6. Tlačítko **°C/°F**
7. Přepínač kanálu **1, 2, 3**
8. Stojánek

ZAČÍNÁME





- Umístěte zařízení na stůl ve vzdálenosti alespoň 1,5 m mezi vysílači a základnou. Vyhněte se umístění poblíž možným zdrojům rušení jako jsou jiná elektronická či bezdrátová zařízení.
- Otevřete bateriový prostor každého vysílače.
- Nastavte přepínače uvnitř bateriového prostoru čidel na kanál 1 a kanál 2.
- Vložte do bateriového prostoru obou čidel 2 nové 1,5V AAA baterie se správnou polaritou.
- Pečlivě zavřete bateriový prostor.
- Do bateriového prostoru základny vložte 3 nové 1,5V AAA baterie se správnou polaritou nebo připojte základnu pomocí napájecího adaptéru k elektrické síti. Všechny segmenty displeje se krátce rozsvítí a základna zapípá.
- Na základně bude blikat symbol předpovědi počasí. Pomocí tlačítek **UP** a **DOWN/MEM/RCC** nastavte symbol, který nejvíce odpovídá současnému stavu. Symbol předpovědi počasí přestane blikat, pokud 20 sekund nestisknete žádné tlačítko.

PŘÍJEM BEZDRÁTOVÉHO SIGNÁLU

- Poté co se základna spustí a ukončí se nastavování symbolu předpovědi počasí, automaticky se spustí vyhledávání signálu z bezdrátových čidel. Na displeji blikají symboly vyhledávání signálu bezdrátových čidel. Příjem signálu trvá 3 minuty.
- Pokud je příjem signálu z vnějšího čidla úspěšný, v segmentu čidla 1 nebo 2 se zobrazí údaje o teplotě a vlhkosti. Symbol vyhledávání signálu je trvale zobrazený (neblinká).
- Pokud příjem selže, pak se na displeji objeví „--.“. Přejem signálu je trvale zobrazený (neblinká). Přejem signálu je trvale zobrazený (neblinká). Přejem signálu je trvale zobrazený (neblinká). Přejem signálu je trvale zobrazený (neblinká).
- Pokud příjem selže, pak se na displeji objeví „--.“. Přejem signálu je trvale zobrazený (neblinká). Přejem signálu je trvale zobrazený (neblinká). Přejem signálu je trvale zobrazený (neblinká).
- Bezdrátový přenos lze vyvolat ručně. Stiskněte tlačítko **ROOM**, tím vyberete čidlo na kanálu 1 nebo dalším stiskem tlačítka **ROOM** čidlo na kanálu 2. U právě zvoleného čidla bude blikat nápis s označením umístění. Stiskněte a dlouze podržte tlačítko **ROOM**, symbol příjmu signálu u zvoleného čidla bude blikat a stanice se bude snažit zachytit signál z čidla.
- Stanice se bude snažit zachytit signál z čidla, se kterým již byla od posledního resetu spárována na stejném kanálu. Pokud chcete zachytit signál z jiného čidla na stejném vysílacím kanálu, stiskněte a podržte znovu dlouze tlačítko **ROOM** během příjmu signálu (symbol příjmu signálu bliká) – spárování původního čidla se zruší.
- Jestliže základna nepřijme 60 minut signál z vysílače, na displeji se objeví “--.-”. Základna se poté bude snažit znovu přijmout signál z čidla každou hodinu. Data se na displeji znovu zobrazí, jakmile se obnoví spojení mezi základnou a vysílačem.

PŘÍJEM RADIOVĚ ŘÍZENÉHO ČASU (DCF)

- Jakmile základna ukončí vyhledávání vysílačů, začne hledat DCF signál. Ikona DCF se rozblíká (nejprve symbol věžičky se satelitem, a pokud je zachycen signál DCF, začne blikat symbol radiových vln.)
- Během příjmu signálu DCF je vypnuté trvalé podsvícení displeje. Základna také nereaguje na tlačítka, s výjimkou **SNOOZE/LIGHT** a tlačítka **DOWN/MEM/RCC**.
- Jestliže je během 2–7 minut DCF signál úspěšně přijat, na displeji je trvale zobrazen symbol věžičky se satelitem i radiovými vlnami. Na displeji pak uživatel vidí aktuální čas, datum, fázi měsíce a zkratku dne v týdnu.
- Pokud příjem signálu selže, aktuální čas se na displeji nenastaví a symbol příjmu signálu DCF zcela zmizí.
- Nové vyhledávání DCF signálu spustíte ručně stiskem a podržením tlačítka **DOWN/MEM/RCC**.
- Pokud probíhá příjem signálu DCF, ale chcete ho vypnout, stiskněte a podržte tlačítko **DOWN/MEM/RCC**. Tím se přeruší aktuálně probíhající vyhledávání signálu, stanice se opět pokusí vyhledat DCF signál v noci.
- Pokud chcete příjem signálu zcela vypnout, aby byl trvale zobrazen pouze ručně nastavený čas, stiskněte a podržte tlačítko **UP** a **DOWN/MEM/RCC**. Na displeji se objeví symbol radiových vln. Funkci příjmu DCF můžete opět zapnout stiskem a podržením **UP** a **DOWN/MEM/RCC**.
- Na displeji se mohou objevit tyto stavy symbolu příjmu signálu DCF:

Ikona	Stav ikony	Význam
	Satelit bliká.	Jednotka se právě snaží chytit DCF signál.
	Radiové vlny blikají, satelit zobrazen stále (nebo blikne cca 1x za minutu).	Jednotka zachytila DCF signál, nyní ho přijímá a nastavuje informaci o čase.
	Satelit stále, radiové vlny stále.	Podařilo se chytit signál DCF a nastavit podle něj čas.
Nic	Není zobrazená žádná ikona (ani satelit, ani radiové vlny).	Příjem signálu DCF selhal nebo neproběhl. Jednotka bude zobrazovat ručně nastavený čas a znovu se pokusí zachytit signál v 1.00, 2.00 atd. (viz níže).
	Pouze radiové vlny stále.	Příjem radiově řízeného času DCF je zcela vypnutý! Bude se

zobrazovat manuálně nastavený čas a nebudou probíhat automatické pokusy o zachycení signálu DCF v 1.00, 2.00 atd.

- Pokud není příjem signálu vypnutý, jednotka se pokouší přijmout signál DCF každou noc v 1:00, 2:00 a 3:00. Pokud příjem selže, vnitřní jednotka se pokouší znovu přijmout signál ve 4:00 a v 5:00. (Pro spuštění pokusu o automatické chycení signálu DCF je rozhodující čas nastavený na vnitřní jednotce.)
- Jestliže jste v zemi, kde je možné přijmout DCF signál, ale časová zóna je odlišná od času DCF (Německo), je možné na stanici nastavit jinou časovou zónu.
- Součástí signálu DCF je i informace o letním čase. Pokud je signál úspěšně přijat a je období letního času, na displeji se objeví ikona „DST“ (symbol letního času).

Poznámka k příjmu DCF

Rádíem řízené hodiny jsou nastavovány dle časového signálu césiových atomových hodin z Fyzikálně-technického institutu v Braunschweigu. Odchyłka tohoto přesného atomového času je menší než 1 sekundu za 1 milion let. Čas je kódován a šířen z Mainflingu poblíž Frankfurtu v pásmu dlouhých vln (77,5 kHz) a jeho dosah činí cca 1 500 km. Vaše rádiové hodiny přijímají tento signál a dekodují jej na přesný čas. Signál automaticky zohledňuje astronomicky podmíněné opravy času (letní a zimní neboli normální čas), přestupné roky a veškeré změny data. Kvalita příjmu signálu závisí hlavně na geografické lokalitě. Normálně nebývá problém přijímat signál ve vzdálenosti do 1500 km od Frankfurtu.

Věnujte však pozornost následujícímu:

- Doporučená vzdálenost od zdrojů rušení (např. televizory, monitory počítačů) je min. 1,5–2 m.
- V železobetonových místnostech (např. suterénech) je přijímaný signál přirozeně slabší. V extrémních případech umístěte jednotku blízko k oknu.
- V nočních hodinách je příjem díky méně častým atmosférickým poruchám možný ve většině případů.

OVLÁDÁNÍ

- Pro rychlejší nastavení stiskněte a podržte tlačítko **UP** nebo **DOWN/MEM/RCC**.
- Režimy nastavení času nebo nastavení budíku můžete opustit také tím, že nestisknete několik sekund žádné tlačítko.

Podsvícení

- Při napájení bateriemi: krátkodobé podsvícení na 5 sekund zapnete stiskem tlačítka **SNOOZE/LIGHT**.
- Napájení adaptérem: stiskem tlačítka nastavíte úroveň podsvícení (vysoké, střední, nízké, vypnuto).

Nastavení času, jazyka, jednotky °C/°F, zvuku kláves

- Režim nastavení spustíte stiskem a podržením tlačítka **SET/ALARM** na 3 sekundy.
- První nastavovaná hodnota (zvuk kláves ON nebo OFF) bude blikat.
- Pomocí tlačítek **UP** nebo **DOWN/MEM/RCC** nastavíte požadovanou hodnotu. Stiskem tlačítka **SET/ALARM** potvrdíte nastavení a přesunete se na další nastavení.
- Pořadí nastavovaných hodnot je následující:
 - Zvuk kláves (ON/OFF)
 - Jednotka teploty (°C/°F)
 - Časová zóna (-12/+12)
 - Formát času (24 hodin/12 hodin)
 - Rok
 - Měsíc
 - Den
 - Hodiny
 - Minuty
 - Jazyk
- Pokud nastavíte 12hodinový formát času, od poledne do půlnoci bude vedle času zobrazené označení „PM“.
- V nastavení si můžete vybrat z následujících jazyků: angličtina (EN), němčina (DE), čeština (CZ), slovenština (SK), polština (PL), maďarština (HU), nizozemština (NL).
- Podle zvoleného jazyka se budou na displeji zobrazovat tyto zkratky názvu dne v týdnu:

	EN	DE	CZ	SK	PL	HU	NL
Pondělí	MON	MON	PON	PON	PON	HET	MAA
Úterý	TUE	DIE	UTE	UTO	WTO	KED	DIN
Středa	WED	MIT	STR	STR	SRO	SZE	WOE
Čtvrtek	THU	DON	CTV	STV	CZW	CSU	DON
Pátek	FRI	FRE	PAT	PIA	PIA	PEN	VRI
Sobota	SAT	SAM	SOB	SOB	SOB	SZO	ZAT
Neděle	SUN	SON	NED	NED	NDZ	VAS	ZON

Nastavení budíku

- Meteostanice má i funkci budíku se dvěma budicími časy.

- Budík zobrazíte krátkým stiskem tlačítka **SET/ALARM**. Pořadí zobrazení je následující: 1. budicí čas (A1), 2. budicí čas (A2), aktuální čas.
- Při tomto zobrazení budicích časů můžete jednotlivé budíky zapnout nebo vypnout stiskem tlačítek **UP** nebo **DOWN/MEM/RCC**. Pokud je budík zapnutý, zobrazí se nastavený budicí čas a symbol zvonečku. Pokud je budík vypnutý, zobrazí se „OFF“.
- Abyste přenastavili budicí čas, musíte budík zapnout a zobrazit, jak je popsáno výše. Budete mít zobrazený budicí čas a vedle něj symbol zvonečku, pod budicím časem zkratku A1 nebo A2. Pak dlouze stisknete a podržíte tlačítko **SET/ALARM**. Hodina budicího času bude blikat, nastavíte ji tlačítky **UP** a **DOWN/MEM/RCC**. Volbu potvrdíte stiskem tlačítka **SET/ALARM**. Poté stejným způsobem nastavíte minuty budicího času.

Zvonení budíku a funkce odloženého buzení (snooze)

- Pokud je budík zapnutý, základní jednotka začne pípat v nastaveném budicím čase.
- Zvonení budíku vypnete stisknutím kteréhokoliv tlačítka kromě **SNOOZE/LIGHT**.
- Zvonení budíku se také vypne samo, pokud během vyzvánění není 2 minuty stisknuto žádné tlačítko.
- Stisknutím tlačítka **SNOOZE/LIGHT** přerušíte budicí tón na 5 minut. U času bude blikat ikona „ZZ“ a symbol zvonečku.
- Funkci odloženého buzení lze použít maximálně 7krát, pak se zvonení budíku vypne.

Maximální a minimální hodnoty

- Stisknutím tlačítka **DOWN/MEM/RCC** zobrazíte maximální naměřené hodnoty od posledního resetu.
- Opětovným stisknutím tlačítka **DOWN/MEM/RCC** zobrazíte minimální naměřené hodnoty od posledního resetu.
- Minimální a maximální hodnoty se zobrazují pro teplotu a vlhkost z vnitřního zabudovaného senzoru i vnějších čidel.
- Reset: pokud během prohlížení minimálních a maximálních hodnot stisknete a podržíte 2 sekundy tlačítko **DOWN/MEM/RCC**, všechny tyto záznamy se vyresetují. Během resetu se na 3 sekundy v segmentech teploty a vlhkosti zobrazí „- - -“ a „- -“, poté se hodnoty přepíší aktuální hodnotou teploty a vlhkosti, následně se displej vrátí do normálního režimu.

Individuální označení čidel

- V normálním režimu stisknete tlačítko **ROOM**. Rozbliká se označení čidla 1. Stiskem tlačítek **UP** nebo **DOWN/MEM/RCC** můžete přenastavit hodnotu na jiný název umístění. Dalším stiskem tlačítka **ROOM** se přepnete na čidlo 2, hodnotu můžete opět stejně přenastavit. Třetím stiskem tlačítka **ROOM** se opět vrátíte do normálního režimu.
- Zobrazené názvy umístění čidel závisí stejně jako zkratky dne v týdnu na nastaveném jazyku. Vybrat si můžete z těchto možností:

EN	DE	CZ	SK	PL	HU	NL
BATH	BAD	KOUBE	KUPEL	LAZNEK	FURDO	BAD
BEDRM	SCHLF	LOZNI	SPALN	SYPLN	HALO	SLAAP
KID1	KIND1	DITE1	DIET1	DZEC1	GYER1	KIND1
KID2	KIND2	DITE2	DIET2	DZEC2	GYER2	KIND2
YARD	GARTN	ZAHRA	ZAHRA	OGROD	KERT	TUIN

- Nastavit si můžete také vlastní názvy umístění. Použít můžete maximálně 5 znaků A až Z, 0 až 9 a různé symboly (např. <, >, +, -, *).
- Stisknete tlačítko **ROOM**. Jakmile bude označení místnosti blikat, stisknete a podržíte tlačítko **SET/ALARM**.
- První písmeno bude blikat. Pomocí tlačítek **UP** nebo **DOWN/MEM/RCC** zvolte požadovaný znak. Stisknutím tlačítka **SET/ALARM** potvrdíte volbu a přejdete na nastavení následujícího znaku. Jakmile máte název umístění napsaný, stisknete tlačítko **SET/ALARM** (1krát, pokud jste využili všech 5 znaků, 2krát, pokud jste použili méně znaků).
- V paměti můžete mít až 5 různých vlastních názvů měřicích míst. Pokud budete ukládat další názvy, starší názvy měřicích míst se budou přepisovat (chronologicky od nejstaršího).

Předpověď počasí a nastavení tlaku

- Stanice zobrazuje orientační předpověď počasí za 12 hodin na základě změny atmosférického tlaku. Vezměte prosím na vědomí, že meteostanice ukazuje pouze obecný trend počasí. Pokud tedy např. stanice ukazuje symbol deště, ale přitom neprší, neznamená to, že je stanice vadná. Znamená to pouze, že tlak vzduchu poklesl a očekává se zhoršení počasí, ale nemusí nezbytně pršet. Úspěšnost předpovědi počasí se pohybuje okolo 70 %.
- Předpověď se zobrazuje pomocí 6 symbolů: jasno, polojasno, zataženo, dešť, bouřka, sněžení.
- Symbol sněžení se objeví, pokud stanice předpovídá srážky a zároveň je teplota na vnějším čidle 1. kanálu 0 °C nebo nižší (při vyšších teplotách se zobrazí dešť).
- Při prvotní spuštění stanice se nastavuje momentální stav oblačnosti, aby stanice věděla, jaký je výchozí stav počasí (viz výše kapitola Začínáme). Zobrazený symbol předpovědi můžete kdykoliv přenastavit.
- Režim nastavení tlaku spustíte tím, že stisknete a dlouho podržíte tlačítko **PRESSURE**.
- První nastavovaná hodnota (symbol počasí) bliká. Nastavte požadovanou hodnotu pomocí tlačítek **UP** a **DOWN/MEM/RCC**. Poté potvrdíte nastavenou hodnotu stiskem tlačítka **SET/ALARM**.




- V dalším nastavení si můžete zvolit jednotku tlaku (hPa nebo inHg). Nastavení provedete opět tlačítky **UP** a **DOWN/MEM/RCC**, stiskem tlačítka **SET/ALARM** potvrdíte a přejdete na další hodnotu.
- Dále se nastavuje hodnota relativního tlaku, která se vztahuje k nadmořské výšce a musí se proto individuálně nastavit. Zjistěte si hodnotu tlaku ve vašem okolí (na internetu, z blízké meteostanice, letiště...). Hodnotu tlaku nastavíte pomocí tlačítek **UP** a **DOWN/MEM/RCC**, stiskem tlačítka **SET/ALARM** potvrdíte a ukončíte nastavení režim nastavení tlaku a předpovědi počasí.

Historie tlaku

- Krátkými stisky tlačítka **PRESSURE** si můžete zobrazit historii vývoje hodnoty tlaku za posledních 12 hodin.

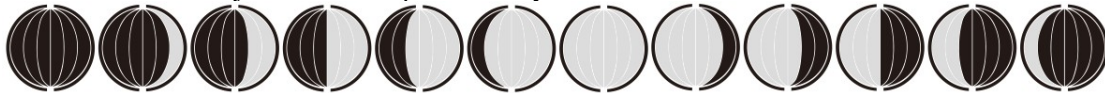
Indikace pokojového klima

- Úroveň klimatu na měřicím místě se zobrazuje na displeji pomocí ikony smajlíku:

ikona	teplota	podmínka	relativní vlhkost
	19 – 25 °C	a současně	40 – 60 %
	15–18,9 °C, 25,1–30 °C	nebo	30–39 %, 61–70 %
	<15 °C, >30 °C	nebo	<30 %, > 70 %

Fáze měsíce

- Meteostanice zobrazuje i fázi měsíce pomocí 12 symbolů:



Alarm námrazy

- Na displeji se objeví sněhová vločka – symbol alarmu námrazy – pokud je teplota vnějšího čidla na 1. kanálu 0 °C nebo nižší.

Ukazatele trendu

- Šipky ukazují, zda měřená teplota, vlhkost nebo tlak klesá, stoupá, nebo je beze změny.
- Meteostanice vyhodnocuje měření za poslední hodinu. Šipka u daného čidla a hodnoty bude ukazovat nahoru nebo dolů, pokud bude změna za poslední hodinu alespoň 1 °C, 5 % RV nebo 1 hPa.

UMÍSTĚNÍ

- Vnitřní jednotku a bezdrátová čidla můžete položit na podložku pomocí výklopného stojánku nebo zavěsit pomocí otvorů na zavěšení.
- Vyhněte se blízkosti zdrojů rušení jako PC monitor, TV, různé kovové objekty apod. Vnitřní jednotka je určena pro umístění v interiéru. Venkovní čidlo umístěte na suché a stinné místo (přímé sluneční záření ovlivňuje měření a stálé vystavení vlhkosti zbytečně zatěžuje elektrické komponenty).
- Zkontrolujte, zda ze zamýšleného místa dosáhne signál z čidla do vnitřní jednotky (max. 100 m v otevřeném prostoru bez překážek). V betonových stavbách je přijímaný signál přirozeně slabší. Je-li to nutné, vyberte jiné místo pro vysílač nebo vnitřní jednotku.

PÉČE A ÚDRŽBA

- Přístroj čistěte měkkým navlhčeným hadříkem. Nepoužívejte čisticí prostředky.
- Vyjměte baterie, pokud nebudete přístroj používat delší dobu.
- Vnitřní jednotku uchovávejte na suchém místě.

VÝMĚNA BATERIÍ

- Vyměňte baterie v bezdrátovém čidle, pokud se na displeji u hodnot z vysílače objeví symbol baterie.
- Vyměňte baterie ve vnitřní jednotce, pokud se na displeji u vnitřních hodnot objeví symbol baterie.
- **Pozor:** po výměně baterií musí být obnoven kontakt mezi venkovními vysílači a stanicí – proto postupujte jako při prvním spuštění přístroje nebo spusťte ruční hledání vysílače.

ŘEŠENÍ PROBLÉMŮ

Na displeji se nezobrazují žádná nebo neúplná data:

- Ujistěte se, že jsou baterie umístěny správně.
- Vyměňte baterie.
- Restartujte základnu a vysílač(e).

Žádný příjem z vysílače. Zobrazuje se “-.- -”:

- Vysílač(e) není(nejsou) instalován(y).
- Vyměňte baterie.

- Spusťte ruční hledání vysílače.
- Zvolte jiné umístění pro vysílač/základnu.
- Snižte vzdálenost potřebnou pro přenos dat mezi vysílačem a základnou.
- Zkontrolujte jestli není poblíž nějaký zdroj rušení.

Žádny příjem DCF:

- Spusťte nový příjem DCF signálu: stiskněte na 5 sekund tlačítko **DOWN/MEM/RCC**.
- Zkontrolujte, zda není příjem radiového signálu vypnutý (pokud je příjem vypnutý, vedle údaje o čase je trvale zobrazena ikona radiových vln bez symbolu věže se satelitem).
- Vyčkejte na příjem DCF v noci.
- Zvolte jiné umístění pro základnu.
- Zkontrolujte jestli není poblíž nějaký zdroj rušení.
- Restartujte zařízení.
- Nastavte čas ručně.

ZPRACOVÁNÍ ODPADŮ



Produkt byl vyroben z prvotřídních materiálů a součástek, které je možno recyklovat a znovu použít.

Nikdy nevyhazujte prázdné baterie a nabíjecí baterie do domácího odpadu.

Jako spotřebitel jste zodpovědný za jejich odnesení do prodejny elektro nebo místní sběrný odpadu, podle vaší platné legislativy a tím chráníte životní prostředí.



Symbole obsažených těžkých kovů jsou následující: Cd = Kadmium, Hg = Rtuť, Pb = Olovo

Tento přístroj je označen nálepkou evropské směrnice o zpracování elektroodpadu (WEEE).

Ne vyhazujte prosím tento přístroj do domácího odpadu. Uživatel je povinen odnést dosloužilý přístroj do odpovídající sběrný elektrického odpadu, aby bylo zajištěno jeho zpracování v souladu s životním prostředím.

SPECIFIKACE

Základna

Napájení:	Adaptér nebo 3 ks 1,5 V AAA baterie
Rozsah měření teploty:	-9,9... +50 °C
Přesnost měření teploty:	± 1 °C
Rozsah měření vlhkosti:	20... 95 % RV
Přesnost měření vlhkosti:	± 5 %
Rozsah měření tlaku:	849... 1 050 hPa
Rozměry:	140 x 103 x 25 mm
Hmotnost:	176 g

Bezdrátové čidlo teploty a vlhkosti

Dosah bezdrátového přenosu:	max. 100 m v otevřeném prostoru
Vysílací frekvence:	433 MHz
Napájení:	2 x 1,5 V baterie typu AAA
Rozsah měření teploty:	-40°C...+60°C
Přesnost měření teploty:	± 1°C v rozsahu 0-50°C, jinak ± 1,5 °C
Rozsah měření vlhkosti:	20...95 % rH
Přesnost měření vlhkosti:	± 5%
Rozměry:	50 x 105 x 26 mm
Hmotnost:	56 g

Výrobce: Bibetus, s.r.o., Loosova 1, Brno 638 00, Česká republika

Tímto Bibetus s.r.o. prohlašuje, že typ radiového zařízení Airbi DUO (model YJ5087C) je v souladu se směrnicí 2014/53/EU. Úplné znění EU prohlášení o shodě je k dispozici na těchto internetových stránkách www.airbi.eu.

Žádná část tohoto návodu nesmí být publikována bez písemného souhlasu výrobce. Technická data jsou platná ke dni, kdy byl vytištěn tento manuál a mohou se změnit bez předchozího upozornění. Poslední technická data a informace o produktu lze najít na našich webových stránkách.

www.airbi.eu

07/2024